

- 1 *Adaptives Absaugsystem  
ADExSys zur energieeffizienten  
Erfassung von Stäuben und Spänen*
- 2 *Verteilung des Energiever-  
brauchs eines typischen CNC-  
Bearbeitungszentrums für Kunst-  
stoffe und Holzwerkstoffe*
- 3 *Simulation der Luftströmun-  
gen in einer Absaughaube als  
Werkzeug für die konstruktive  
Optimierung*

## ABSAUGTECHNIK BEIM ZERSPANEN VON LEICHTBAUWERKSTOFFEN

### Motivation

Bei der Zerspaltung von Leichtbauwerkstoffen stellt die Entsorgung der Späne und Stäube einen hohen Kostenfaktor dar. Trotzdem sind die Erfassungsraten meist unzulänglich. Dies gefährdet die Prozesssicherheit und sorgt durch manuelle Reinigungsschritte für zusätzliche Kosten. Des Weiteren stellen die meist feinen Stäube eine Gefährdung für den Maschinenbediener und die Maschine selbst dar.

### Kundennutzen

Durch angepasste Absaugstrategien und strömungsoptimierte Absaughauben wird die benötigte Absaugleistung verringert und gleichzeitig der Erfassungsgrad gesteigert. Dies führt zu geringerem Energieverbrauch, geringeren Investitionskosten für kleinere Aggregate und Filteranlagen und einer gesteigerten Prozesssicherheit und Produktivität durch den Wegfall von manuellen Reinigungsarbeiten.

### Unser Anspruch

Die Abteilung Leichtbautechnologien kann in Zusammenarbeit mit dem Institut für Werkzeugmaschinen IfW der Uni Stuttgart auf 25 Jahre Erfahrung in der Auslegung und Untersuchung von Absaughauben und -systemen zurückgreifen. Basierend auf umfassenden Grundlagenuntersuchungen der Absaugung, Zerspaltung und Werkzeuggestaltung, entwickeln wir hocheffektive Absauglösungen für Stationär- und Durchlaufmaschinen zur Bearbeitung aller Leichtbauwerkstoffe.

### Unsere Dienstleistungen

- Untersuchung von Zerspaltungprozessen
- Optimierung und Auswahl geeigneter Werkzeuge und Prozessparameter für einen absauggerechten Späneauswurf
- FEM-Simulationen der Luftströmungen und des Partikelflugs
- Konzeption und Entwicklung hocheffizienter Absaughauben und ganzheitlicher Erfassungssysteme für alle Leichtbauwerkstoffe

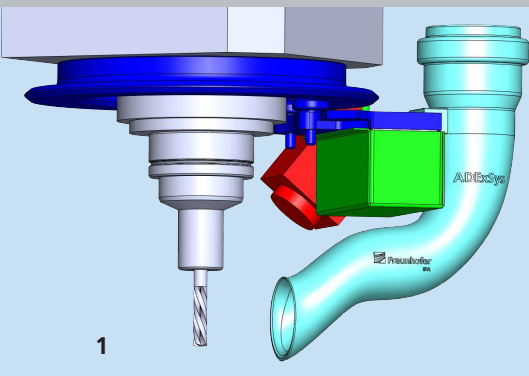
### Fraunhofer-Institut für Produktionstechnik und Automatisierung IPA

Holzgartenstraße 17  
70174 Stuttgart

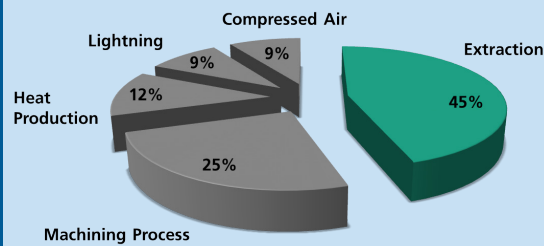
Ansprechpartner

Andreas Gebhardt  
Telefon +49 711 970-1538  
andreas.gebhardt@ipa.fraunhofer.de

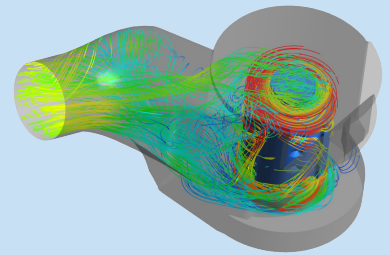
[www.ipa.fraunhofer.de](http://www.ipa.fraunhofer.de)



1



2



3

1 *Adaptive Extraction System (Fraunhofer ADExSys) - for energy efficient collection of dust and chips*

2 *Energy consumption breakdown of a typical CNC machining center for plastics and wood*

3 *Air flow simulation of an extraction hood - used as a design tool for high efficiency extraction hoods*

## EXTRACTION IN THE MACHINING OF LIGHTWEIGHT MATERIALS

### Motivation

In the machining of lightweight materials, the collection and extraction of chips and dust is a significant cost factor. Nevertheless, the collection effectiveness is usually inadequate. This endangers the process reliability and results in the requirement of manual cleaning steps with additional costs. Furthermore, fine dust poses a danger to machines and their operators.

### Customer Benefits

Through tailored extraction strategies and flow optimized extraction hoods the required extraction power is reduced and the collection effectiveness is increased. This results in less energy consumption, lower investment costs due to smaller extraction and filter systems and increased process reliability and productivity by eliminating manual cleaning requirements.

### Fraunhofer Institute for Manufacturing Engineering and Automation IPA

Holzgartenstraße 17  
70174 Stuttgart | Germany

#### Contact

Andreas Gebhardt  
Phone +49 711 970-1538  
andreas.gebhardt@ipa.fraunhofer.de

[www.ipa.fraunhofer.de](http://www.ipa.fraunhofer.de)

### Our Claim

The Department of Lightweight Construction Technologies in collaboration with the Institute for Machine Tools IfW of the University of Stuttgart can draw on 25 years of experience in the design and investigation of extraction hoods and systems. Based on extensive fundamental investigations into extraction systems, cutting processes and tool design, we develop highly effective extraction solutions for stationary and throughfeed machines for the machining of all lightweight materials.

### Our Services

- Investigation of machining processes
- Optimization and selection of appropriate tools and process parameters for extraction optimized chip ejection
- FEM simulation of air and particle flows
- Design and development of high efficiency extraction hoods and holistic extraction systems for all lightweight materials